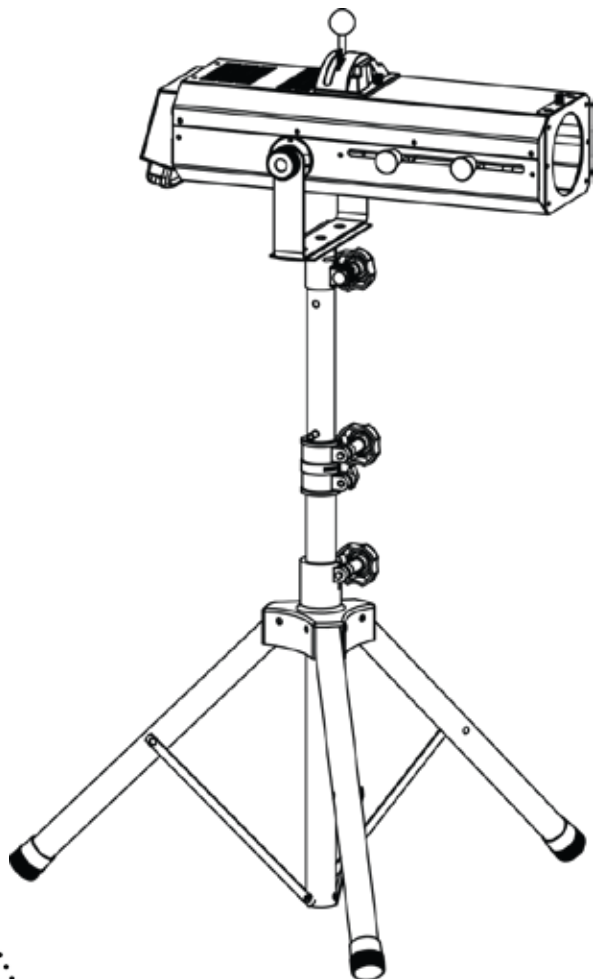


LED FOLLOWSPOT 1205T

Quick Reference Guide



CHAUVET

About this Guide The LED Followspot 120ST Quick Reference Guide (QRG) has basic product information such as mounting, menu options, and DMX values. Download the User Manual from www.chauvetlighting.com for more details.

Disclaimer The information and specifications contained in this QRG are subject to change without notice.

Safety Notes These Safety Notes include important information about installation, use, and maintenance.



- This product is not intended for permanent installation.
- ONLY connect this product to a grounded and protected circuit.
- Always disconnect from power before cleaning or replacing the fuse.
- DO NOT look at the light source when the product is on.
- Make sure the power cord is not crimped or damaged.
- Never disconnect this product from power by pulling on the cord.
- When mounting this product overhead, use a safety cable.
- DO NOT allow flammable materials close to the unit while operating.
- DO NOT touch this product when it is operating because it may be hot.



- The voltage of the outlet to which you are connecting this product must be within the range stated on the decal or rear panel of the product.
- This product is for indoor use only! (IP20) To prevent risk of fire or shock, do not expose this product to rain or moisture.
- Always mount this product in a location with adequate ventilation, at least 20 in (50 cm) from adjacent surfaces.
- Be sure that no ventilation slots on the unit's housing are blocked.
- Never connect this product to a dimmer or rheostat.
- Replace the fuse with another of the same type and rating.
- ONLY use the hanging/mounting bracket to carry this product.
- The maximum ambient temperature is 104 °F (40 °C). Do not operate this product at higher temperatures.
- In the event of a serious operating problem, stop using immediately.
- DO NOT open this product. It contains no user-serviceable parts.
- To eliminate wear and improve its lifespan, during periods of non-use completely disconnect from power via breaker or by unplugging it.

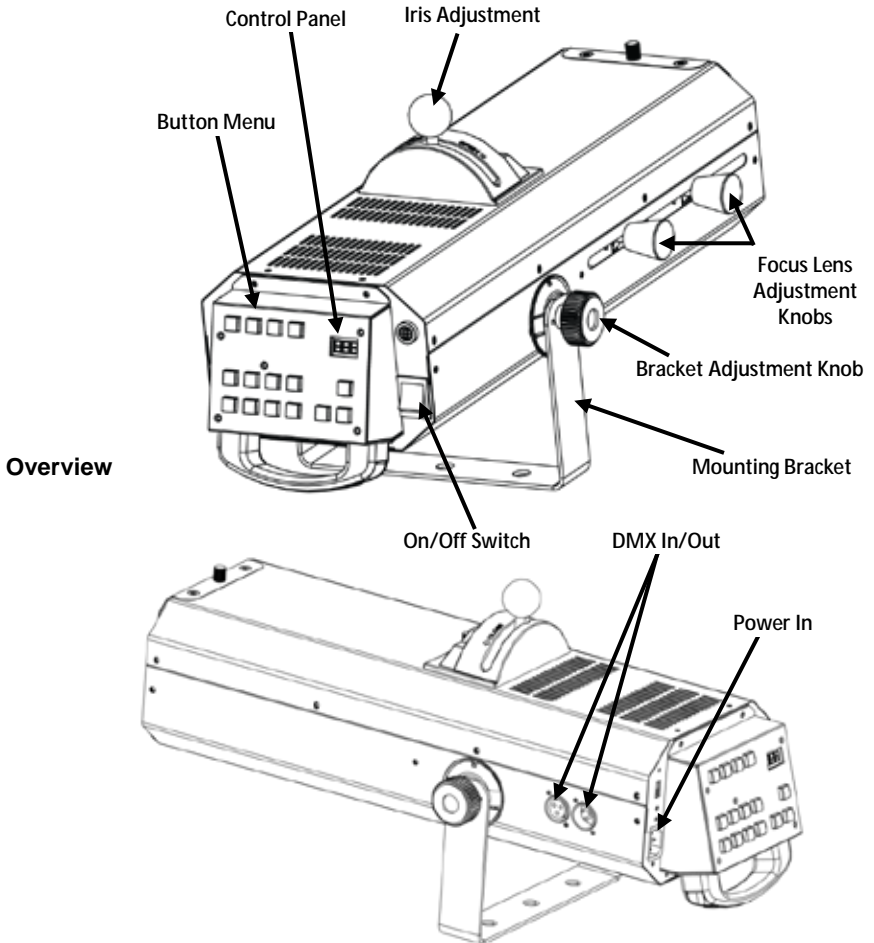
Contact Outside the U.S., United Kingdom, Ireland, Mexico, or Benelux, contact your distributor to request support or return a product. Visit www.chauvetlighting.com for contact information.

What is Included

- LED Followspot 120ST
- Power Cord
- Tripod
- Warranty Card
- Quick Reference Guide

To Begin Unpack your LED Followspot 120ST and make sure you have received all parts in good condition. If the box or contents appear damaged, notify the carrier immediately, not Chauvet.

Description The LED Followspot 120ST is a portable, LED-powered fixture that offers DMX or manual controls to suit a variety of needs. Super smooth LED dimming and an extremely fast electronic strobe makes it a fantastic beam for any performance.



AC Power This product has an auto-ranging power supply that can work with an input voltage range of 100–240 VAC, 50/60 Hz.

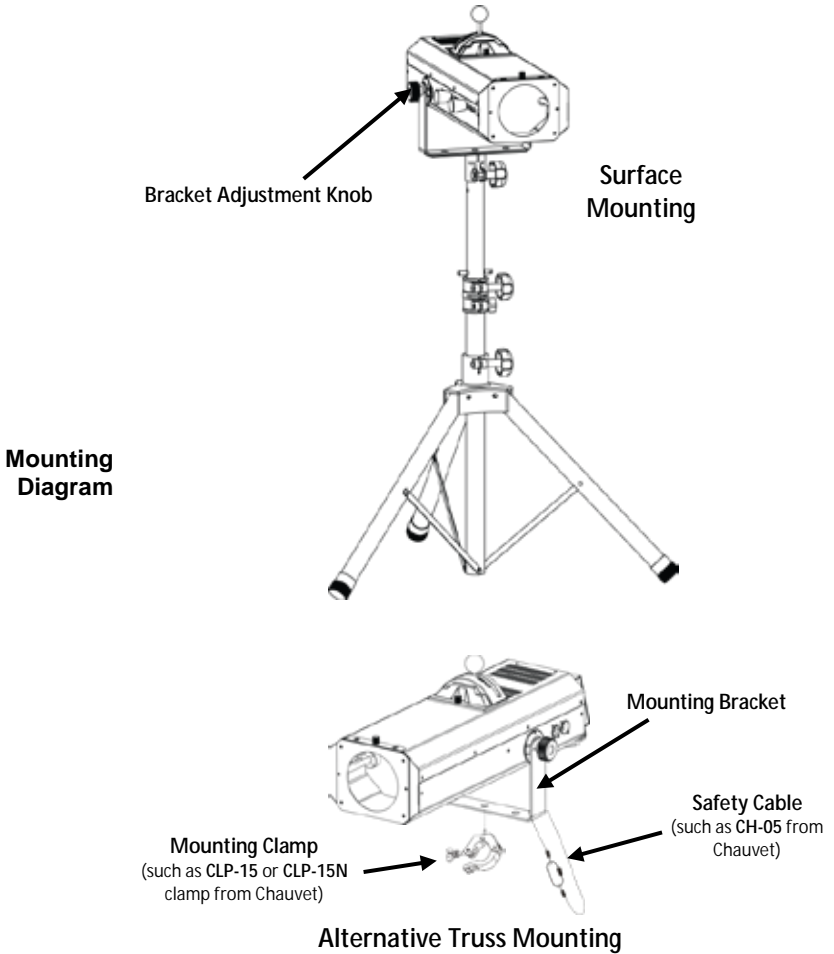



Fuse Replacement

To eliminate wear and improve its lifespan, during periods of non-use completely disconnect from power via breaker or by unplugging it.

1. Disconnect the product from power.
2. Using a flat-head screwdriver, loosen the fuse holder and pull straight out.
3. Remove the blown fuse from the holder and replace with a fuse of the exact same type and rating.
4. Re-insert the fuse holder and reconnect power.

Mounting Before mounting this product, read the [Safety Notes](#) and refer to the user manual.



 The alternative truss mounting is recommended for static installation only. While using the truss mounting, be sure to continuously check and secure the rigging points, especially if repositioning the LED Followspot 120ST .

Programming For details on how to program this product, please refer to the product's User Manual.

Control Panel Description	Button	Function
	<POWER SWITCH>	
<DIMMER MAX>		Opens dimmer to a maximum of 100% (hold to raise percentage)
<DIMMER MIN>		Closes dimmer to a minimum of 0 (hold to lower percentage)
<SHUTTER ON>		Turns LED on (default setting)
<BLACK OUT>		Turns LED off
<ORANGE>		Projects orange color
<CYAN>		Projects cyan color
<RED>		Projects red color
<GREEN>		Projects green color
<MAGENTA>		Projects magenta color
<YELLOW>		Projects yellow color
<WARM WHITE>		Projects warm white color
<COOL WHITE>		Projects cool white light
<FUNCTION SELECT>		Selects manual or DMX mode
<UP>		In DMX mode, moves channel number up
<DOWN>		In DMX mode, moves channel number down

Menu Options

Main Level	Programming Levels		Description
Manual Mode	NAn		Selects Manual mode
DMX Address	001	001–512	Sets the DMX starting address

DMX Linking The LED Followspot 120ST can work with a DMX controller when linked by DMX serial connections. Instructions for connecting and configuring this product for DMX operation are in the User Manual. If you are not familiar with DMX, download the DMX Primer from www.chauvetlighting.com.

Starting Address To ensure full access to all channels in each DMX mode, the highest recommended DMX address is **510**.

Master/Slave Connection The LED Followspot 120ST uses the DMX data connection for its Master/Slave mode. Instructions for connecting and configuring this product for Master/Slave operation are in the User Manual.

DMX Values

3-CH	Channel	Function	Value	Percent/Setting
	1	Dimmer	000 ∘ 255	0–100%
	2	Color	000 ∘ 031	Cool White
			032 ∘ 063	Warm white
			064 ∘ 095	Yellow
			096 ∘ 127	Purple
			128 ∘ 159	Green
			160 ∘ 191	Red
			192 ∘ 223	Light blue
			224 ∘ 255	Orange
	3	Strobe	000 ∘ 003	No function
			004 ∘ 007	Open
			008 ∘ 215	Strobe, slow to fast
			216 ∘ 255	Open

Acerca de Esta Guía

La Guía de Referencia Rápida (GRR) del LED Followspot 120ST contiene información básica sobre el producto, como montaje, opciones de menú y valores DMX. Descargue el Manual de Usuario de www.chauvetlighting.com para información más detallada.

Exención de Responsabilidad

La información y especificaciones contenidas en esta GRR están sujetas a cambio sin previo aviso.

Notas de Seguridad

Estas notas de seguridad incluyen información importante sobre el montaje, uso y mantenimiento.



- Este producto no está cocebido para una instalación permanente.
- Conecte este producto SOLO a un circuito con toma de tierra y protegido.
- Desconecte siempre de la alimentación antes de la limpieza o sustitución del fusible.
- NO mire a la fuente de luz cuando el producto esté encendido.
- Asegúrese de que el cable de alimentación no está retorcido ni estropeado.
- Nunca desconecte este producto del cable de alimentación agarrando o tirando del cable.
- Cuando monte este producto en alto, use un cable de seguridad.
- NO permita la presencia de materiales inflamables cerca de la unidad cuando esté en funcionamiento.
- NO toque este producto cuando esté en funcionamiento, pues podría estar caliente.



- La tensión del enchufe al que conecte este producto ha de estar en el rango establecido en el grabado o en el panel posterior de producto.
- ¡Este producto es para uso en interiores solamente! (IP20) Para evitar riesgos de incendio o descarga, no exponga este producto a la lluvia o la humedad.
- Monte siempre este producto en una ubicación con ventilación adecuada, al menos a 20" (50 cm) de superficies adyacentes.
- Asegúrese de que ninguna ranura de ventilación en la carcasa de la unidad queda bloqueada.
- Nunca conecte este producto a un atenuador o reostato.
- Sustituya el fusible con uno del mismo tipo y categoría.
- Use SOLAMENTE los soportes de colgar/montar para mover este producto.
- La máxima temperatura ambiente es de 104 °F (40 °C). No haga funcionar este producto a temperaturas más altas.
- En caso de un problema grave de funcionamiento, deje de usarlo inmediatamente.
- NO abra este producto. No contiene piezas reparables por el usuario.
- Para evitar un desgaste innecesario y alargar su vida útil, desconecte complemente el producto de la alimentación, mediante el interruptor o desenchufándolo, durante los periodos en los que no se use.

Contacto

Fuera de EE.UU, Reino Unido, Irlanda, México o Benelux, póngase en contacto con su distribuidor para solicitar asistencia o devolver el producto. Visite www.chauvetlighting.com para información de contacto.

Qué va Incluido

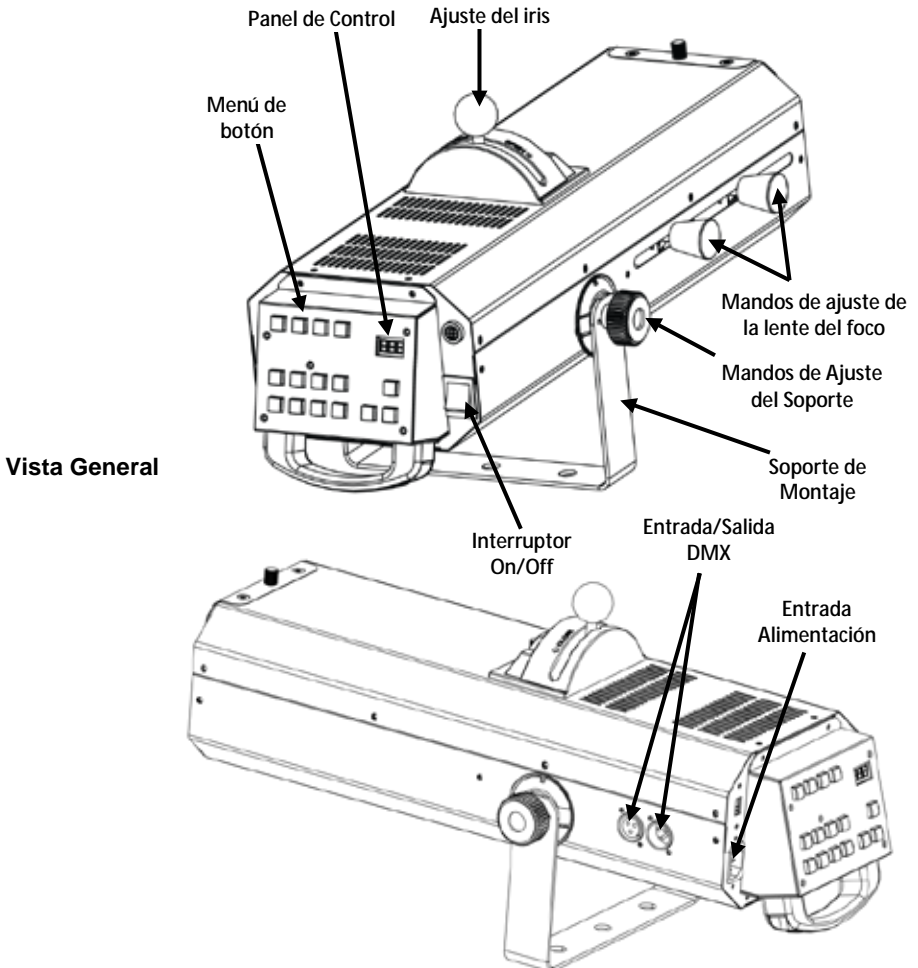
- LED Followspot 120ST
- Cable de Alimentación
- Trípode
- Tarjeta de garantía
- Guía de Referencia Rápida

Para Empezar

Desembale su LED Followspot 120ST y asegúrese de que ha recibido todas las partes en buen estado. Si la caja o los componentes parecen dañados, notifíquese al transportista inmediatamente, no a Chauvet.

Descripción

El LED Followspot 120ST es un dispositivo LED portátil que ofrece controles manuales o DMX para adaptarse a una variedad de necesidades. La atenuación LED súper-suave y su estroboscopio electrónico extremadamente rápido lo convierten en un haz de luz fantástico para cualquier espectáculo.



Corriente Alternada

Este producto tiene una fuente de alimentación con detección automática que puede funcionar con un rango de tensión de entrada de 100–240 VCA, 50/60 Hz



Para evitar un desgaste innecesario y alargar su vida útil, desconecte completamente el producto de la alimentación, mediante el interruptor o desenchufándolo, durante los periodos en los que no se use.

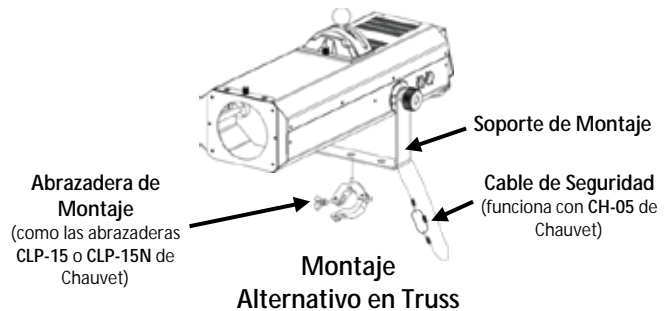
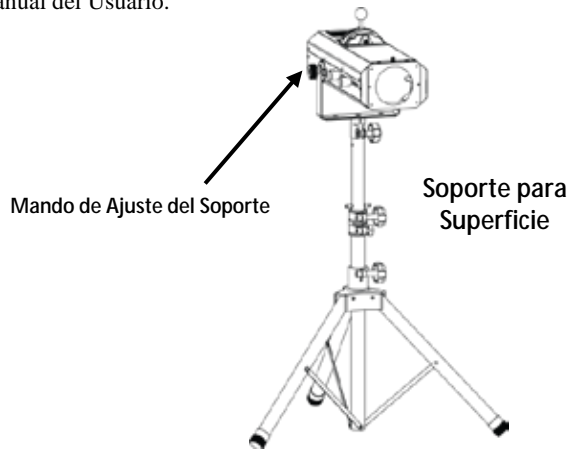
Sustitución del Fusible

1. Desconecte el producto de la alimentación.
2. Con ayuda de un destornillador de cabeza plana, afloje el portafusibles y extraígalo directamente.
3. Quite el fusible fundido del portafusibles y sustituya el fusible con otro del mismo tipo y categoría.
4. Vuelva a insertar el portafusibles y conecte de nuevo la alimentación.

Montaje

Antes de montar este producto, lea las [Notas de Seguridad](#) y consulte el Manual del Usuario.

Diagrama de Montaje



El montaje alternativo en truss se recomienda solamente para una instalación estática. Mientras use el montaje en truss, asegúrese de comprobar y asegurar continuamente los puntos de aparejamiento, especialmente si recoloca el LED Followspot 120ST .

Programación Para detalles sobre cómo se programa este producto, por favor consulte el Manual de Usuario del product.

Descripción del Panel de Control	Botón	Función
		<POWER SWITCH>
	<DIMMER MAX>	Abre el atenuador a un máximo del 100% (mantener pulsado para aumentar el porcentaje)
	<DIMMER MIN>	Cierra el atenuador a un mínimo del 0 (mantener pulsado para bajar el porcentaje)
	<SHUTTER ON>	Enciende el LED (configuración por defecto)
	<BLACK OUT>	Apaga el LED
	<ORANGE>	Proyecta color naranja
	<CYAN>	Proyecta color cian
	<RED>	Proyecta color rojo
	<GREEN>	Proyecta color verde
	<MAGENTA>	Proyecta color magenta
	<YELLOW>	Proyecta color amarillo
	<WARM WHITE>	Proyecta color blanco cálido
	<COOL WHITE>	Proyecta luz blanca frío
	<FUNCTION SELECT>	Selecciona el Modo Manual o DMX
	<UP>	En Modo DMX, mueve el canal hacia arriba
	<DOWN>	En Modo DMX, mueve el canal hacia abajo

Opciones de Menú

Nivel Principal	Niveles de Programación		Descripción
Modo Manual	NAn		Selecciona el modo Manual
Dirección DMX	001	001-512	Configura la dirección inicial DMX

Enlace DMX El LED Followspot 120ST puede funcionar con un controlador DMX cuando se enlaza por conexiones serie DMX. Las instrucciones para conectar y configurar este producto para funcionamiento DMX están en el Manual de Usuario. Si no está familiarizado con DMX, descargue el Manual DMX de www.chauvetlighting.com.

Dirección de Inicio Para asegurarse acceso total a todos los canales en cada modo DMX, la dirección DMX más recomendable es **510**.

Conexión Maestro/Esclavo El LED Followspot 120ST usa la conexión de datos DMX para su modo Maestro/Esclavo. Las instrucciones para conectar y configurar este producto para funcionamiento Maestro/Esclavo están en el Manual de Usuario.

Valores DMX

3-C	Canal	Función	Valor	Porcentaje/Configuración
	1	Atenuador	000 ó 255	0-100%
	2	Color	000 ó 031	Blanco frío
			032 ó 063	Blanco cálido
			064 ó 095	Amarillo
			096 ó 127	Morado
			128 ó 159	Verde
			160 ó 191	Rojo
			192 ó 223	Azul claro
			224 ó 255	Naranja
	3	Estroboscopio	000 ó 003	Sin función
			004 ó 007	Abierto
			008 ó 215	Estroboscopio, lento a rápido
			216 ó 255	Abierto

À Propos de ce Manuel

Le Manuel de Référence du LED Followspot 120ST reprend des informations de base sur cet appareil notamment en matière de montage, d'options de menu et de valeurs DMX. Téléchargez le Manuel d'Utilisation sur www.chauvetlighting.com pour de plus amples informations.

Clause de Non-Responsabilité

Les informations et caractéristiques contenues dans ce manuel sont sujettes à changement sans préavis.

Consignes de Sécurité

Ces consignes concernant la sécurité reprennent d'importantes informations en matière d'installation, d'utilisation et de maintenance.



- Cet appareil n'est pas conçu pour être utilisé dans une installation permanente.
- Connectez **UNIQUEMENT** ce produit à un circuit protégé et relié à la terre.
- Débranchez toujours cet appareil avant de procéder à son nettoyage ou au remplacement de son fusible.
- Ne regardez **PAS** la source lumineuse lorsque le produit fonctionne.
- Assurez-vous que le cordon d'alimentation n'est ni tordu ni endommagé.
- Ne débranchez jamais cet appareil en tirant sur le cordon.
- Utilisez **TOUJOURS** un câble de sécurité lorsque vous montez cet appareil en hauteur.
- Veillez à ce qu'**AUCUNE** source inflammable ne se trouve à proximité de l'unité lors de son fonctionnement.
- Ne touchez **PAS** cet appareil lors de son fonctionnement car il pourrait s'avérer brûlant.



- La tension de la prise à laquelle vous connectez ce cet appareil doit être comprise dans la plage de tensions reprise sur l'étiquette de l'appareil ou à l'arrière de ce dernier.
- Cet appareil doit être utilisé en intérieur uniquement. (IP20). Afin d'éviter tout risque d'incendie ou décharge électrique, veillez à n'exposer cet appareil ni à la pluie ni à l'humidité.
- Montez toujours cet appareil dans un endroit bien ventilé, à au moins, 20 pouces (50 cm) des surfaces adjacentes.
- Assurez-vous qu'aucune fente de ventilation sur le boîtier ne soit obstruée.
- Ne connectez **JAMAIS** cet appareil ni à un gradateur ni à un rhéostat.
- Remplacez le fusible avec un de même type et même ampérage.
- Transportez/Suspendez cet appareil **UNIQUEMENT** au moyen du support dont il est doté.
- La température ambiante maximale supportée par ce produit est de 104 °F (40 °C). Ne le faites pas fonctionner à des températures plus élevées.
- En cas de sérieux problèmes de fonctionnement, arrêtez le système immédiatement.
- N'ouvrez **PAS** ce produit. Il ne contient aucun composant susceptible d'être réparé par l'utilisateur.
- Durant les périodes de non-utilisation, pour éviter toute usure inutile et pour prolonger la durée de vie, déconnectez-entièrement l'appareil en le débranchant de l'alimentation électrique ou en coupant le disjoncteur.

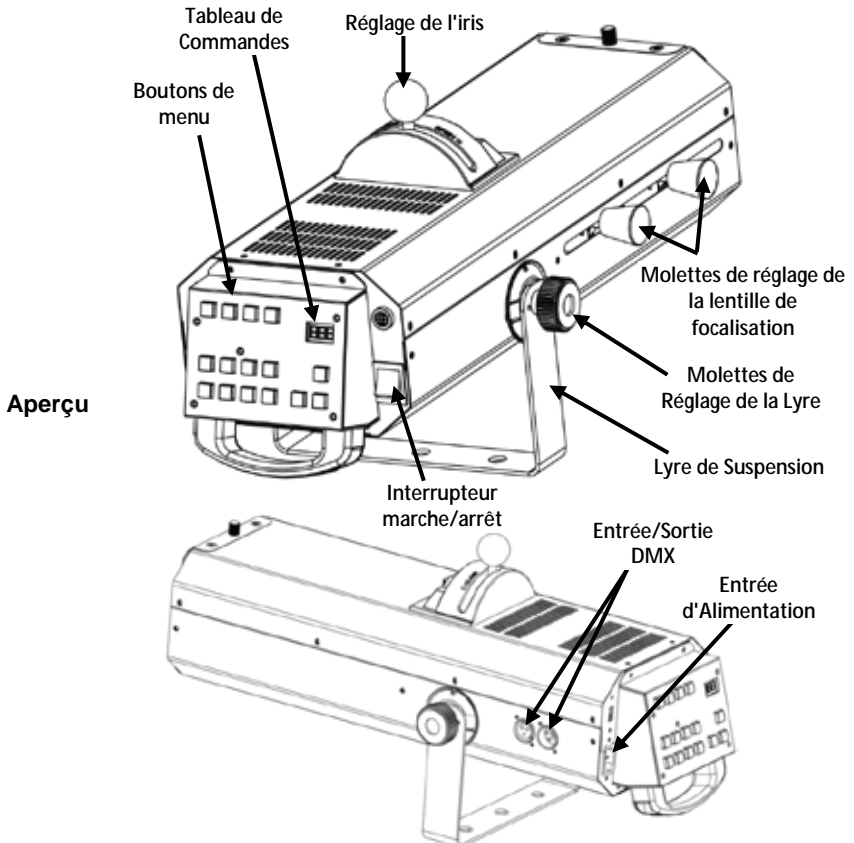
Contact En dehors des États-Unis, du Royaume-Uni, de l'Irlande, du Mexique et de Benelux, contactez votre fournisseur si vous avez besoin d'assistance ou de retourner votre produit. Consultez le site www.chauvetlighting.com pour trouver nos coordonnées.

Ce Qui est Inclus

- LED Followspot 120ST
- Une Fiche de Garantie
- Un Cordon d'Alimentation
- Un Manuel de Référence
- Trépied

Débuter Déballez votre LED Followspot 120ST et assurez-vous d'avoir tout reçu et en bon état. Si l'emballage ou le contenu semblait être endommagé, indiquez-le immédiatement au transporteur et non à Chauvet.

Description Le LED Followspot 120ST est un projecteur portable à LED proposant des fonctionnalités DMX ou des commandes manuelles afin de répondre à de multiples besoins. La gradation LED tout en fluidité et un stroboscope électronique extrêmement rapide rend sa projection de faisceau idéale quel que soit le spectacle.



Alimentation CA

Cet appareil est doté d'une alimentation universelle qui peut prendre en charge toute tension d'entrée comprise entre 100 et 240 VCA, 50/60 Hz.



Durant les périodes de non-utilisation, pour éviter toute usure inutile et pour prolonger la durée de vie, débranchez-entièrement l'appareil en débranchant de l'alimentation électrique ou en coupant le disjoncteur.

Remplacement du Fusible

1. Débranchez l'appareil de l'alimentation.
2. À l'aide d'un tournevis à tête plate, délogez le porte-fusible de son emplacement et sortez-le.
3. Retirez le fusible obsolète du porte-fusible et remplacez-le par un fusible équivalent.
4. Insérez à nouveau le porte-fusible puis rebranchez l'appareil.

Installation

Avant de monter cet appareil, lisez et assimilez les [consignes de sécurité](#) et se référer à le Manuel d'Utilisateur.

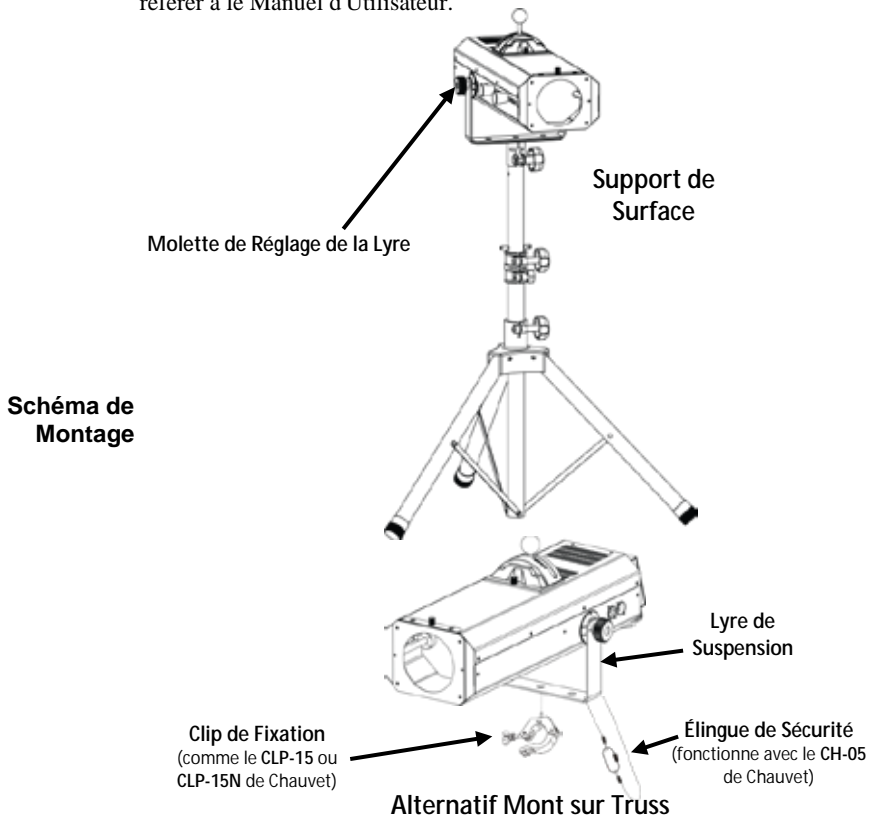


Schéma de Montage



L'alternatif mont sur truss est recommandé uniquement lors d'installations statiques. En cas d'utilisation, veillez à vérifier et sécuriser régulièrement les points d'attache, spécialement lors du repositionnement du LED Followspot 120ST .

Programmation Pour de plus amples informations sur la manière dont programmer cet appareil, veuillez vous référer au Manuel d'Utilisation de celui-ci.

Description du Tableau de Commandes

Bouton	Fonction
<POWER SWITCH>	Mise sous et hors tension
<DIMMER MAX>	Ouverture du gradateur au maximum de 100% (maintenir enfoncé pour augmentation du pourcentage)
<DIMMER MIN>	Fermeture du gradateur au minimum de 0 (maintenir enfoncé pour diminution du pourcentage)
<SHUTTER ON>	Allumage de la LED (configuration par défaut)
<BLACK OUT>	Extinction de la LED
<ORANGE>	Projection de couleur orange
<CYAN>	Projection de couleur cyan
<RED>	Projection de couleur rouge
<GREEN>	Projection de couleur verte
<MAGENTA>	Projection de couleur magenta
<YELLOW>	Projection de couleur jaune
<WARM WHITE>	Projection de couleur blanc chaud
<COOL WHITE>	Projection de lumière blanc froid
<FUNCTION SELECT>	Sélection du mode manuel ou DMX
<UP>	En mode DMX, accroissement du numéro de canal
<DOWN>	En mode DMX, diminution du numéro de canal

Options du Menu

Niveau Principal	Niveaux de Programmation		Description
Mode Manuel	NAn		Sélectionne le mode manuel
Adresse DMX	001	001–512	Configurer l'adresse DMX de départ

Raccordement DMX Le LED Followspot 120ST peut fonctionner avec un jeu d'orgues DMX quand raccordé par des connexions DMX en série. Vous trouverez les instructions de connexion et configuration de cet appareil pour un bon fonctionnement en DMX dans le manuel d'utilisation. Si vous n'êtes pas familier avec le DMX, vous pouvez télécharger l'introduction au DMX sur www.chauvetlighting.com.

Adresse de Départ Afin d'assurer un accès à tous les canaux dans chaque mode DMX, l'adresse DMX la plus élevée recommandée est **510**.

Connexion Maître/Esclave Le LED Followspot 120ST utilise une connexion de données DMX pour son mode maître/esclave. Vous trouverez les instructions de connexion et configuration de cet appareil pour un bon fonctionnement en maître/esclave dans le manuel d'utilisation.

Valeurs DMX

3 Canaux

Canal	Fonction	Valeur	Pourcentage/Configuration
1	Gradateur	000 ó 255	0–100%
2	Couleur	000 ó 031	Blanc froid
		032 ó 063	Blanc chaud
		064 ó 095	Jaune
		096 ó 127	Violet
		128 ó 159	Vert
		160 ó 191	Rouge
		192 ó 223	Bleu clair
		224 ó 255	Orange
3	Stroboscope	000 ó 003	Pas de fonction
		004 ó 007	Ouvert
		008 ó 215	Stroboscope, lent à rapide
		216 ó 255	Ouvert

Über diese Schnellanleitung

In der Schnellanleitung des LED Followspot 120ST finden Sie die wesentlichen Produktinformationen, wie etwa über die Montage, Menüoptionen und DMX-Werte des Geräts. Laden Sie für weiterführende Informationen unter www.chauvetlighting.com das Benutzerhandbuch herunter.

Haftungsausschluss

Die Informationen und Spezifikationen dieser Anleitung können ohne vorherige Ankündigung geändert werden.

Sicherheitshinweise

Diese Sicherheitshinweise enthalten wichtige Informationen über die Montage, Verwendung und Wartung des Geräts.



- Dieses Produkt eignet sich nicht für eine permanente Installation.
- SCHLIESSEN Sie dieses Produkt nur an einen mit der Masse verbundenen und abgesicherten Stromkreislauf an.
- Trennen Sie das Gerät von der Stromquelle, bevor Sie es reinigen oder die Sicherung auswechseln.
- NIEMALS in die Lichtquelle schauen, während das Gerät eingeschaltet ist.
- Stellen Sie sicher, dass das Netzkabel nicht gequetscht oder beschädigt ist.
- Ziehen Sie beim Trennen des Geräts von der Stromversorgung nie am Kabel.
- Bei Montage über Kopf immer ein Sicherungsseil verwenden.
- KEINE entflammaren Materialien während des Betriebs in der Nähe des Geräts lagern.
- NIEMALS während des Betriebs das Gehäuse berühren, da dies sehr heiß wird.



- Die Spannung der Schukosteckdose, an die Sie das Gerät anschließen, muss sich innerhalb des Spannungsbereiches befinden, der auf dem Hinweisschild oder dem rückwärtigen Bedienfeld des Geräts angegeben ist.
- Dieses Gerät darf nur im Innenbereich verwendet werden. (IP20) Um das Risiko von Bränden oder elektrischen Schlägen zu vermeiden, dürfen Sie das Gerät nicht Regen oder Feuchtigkeit aussetzen.
- Installieren Sie das Gerät an einem Ort mit ausreichender Belüftung und mit einem Abstand von 50 cm zu den angrenzenden Flächen.
- Stellen Sie sicher, dass die Lüftungsöffnungen im Gehäuse des Geräts nicht verschlossen sind.
- Schließen Sie dieses Gerät niemals an einen Dimmer oder Regelwiderstand an.
- Achten Sie beim Auswechseln der Sicherung darauf, den gleichen Typ mit den gleichen Werten zu verwenden.
- Das Gerät NUR an den Hänge-/Befestigungsbügeln tragen.
- Die maximal zulässige Umgebungstemperatur beträgt 40 °C. Nehmen Sie das Gerät nicht bei höheren Temperaturen in Betrieb.
- Bei ernsthaften Betriebsproblemen stoppen Sie umgehend die Verwendung des Geräts.
- Dieses Gerät NICHT öffnen. Die eingebauten Komponenten sind für den Kunden wartungsfrei.
- Um unnötigen Verschleiß zu vermeiden und die Lebensdauer des Geräts zu verlängern, trennen Sie während längerer Perioden des Nichtgebrauchs das Gerät vom Stromnetz – entweder per Trennschalter oder durch Herausziehen des Steckers aus der Steckdose.

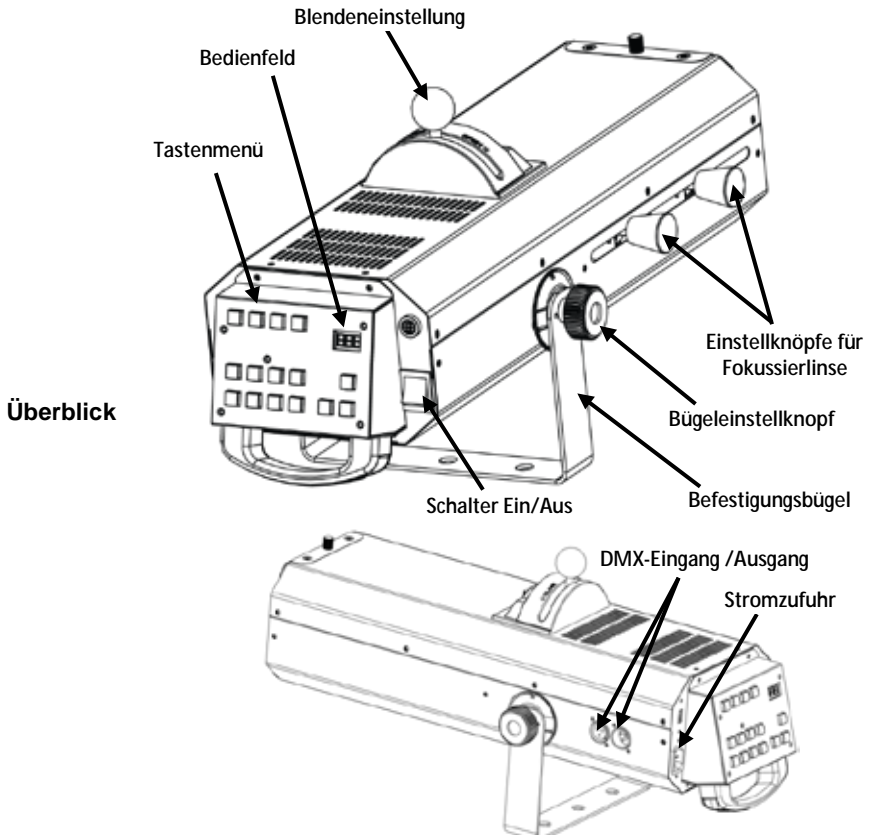
Kontakt Kunden außerhalb der USA, GB, Irland, Mexiko oder Benelux wenden sich an ihren Lieferanten, um den Kundendienst in Anspruch zu nehmen oder ein Gerät zurückzuschicken. Kontaktinformationen finden Sie unter www.chauvetlighting.com.

Packungsinhalt

- LED Followspot 120ST
- Garantiekarte
- Netzkabel
- Schnellanleitung
- Stativ

Start Packen Sie Ihr LED Followspot 120ST aus und überprüfen Sie, ob Sie alle Teile unbeschädigt erhalten haben. Wenn die Verpackung beschädigt ist, benachrichtigen Sie umgehend das Transportunternehmen, nicht jedoch Chauvet.

Beschreibung Der LED Followspot 120ST ist eine portable LED-Leuchte, die mit wahlweise DMX- oder manueller Steuerung eine Reihe von Beleuchtungsoptionen abdeckt. Extrem sanfte LED-Dimmung und eine außergewöhnlich hohe Blitzfrequenz sind das i-Tüpfelchen für Ihre Show.



Wechselstrom

Dieses Gerät verfügt über ein Vorschaltgerät, das automatisch die anliegende Spannung erkennt, sobald der Netzstecker in die Schukosteckdose gesteckt wird, und kann mit einer Eingangsspannung von 100~240 V AC, 50/60 Hz arbeiten.



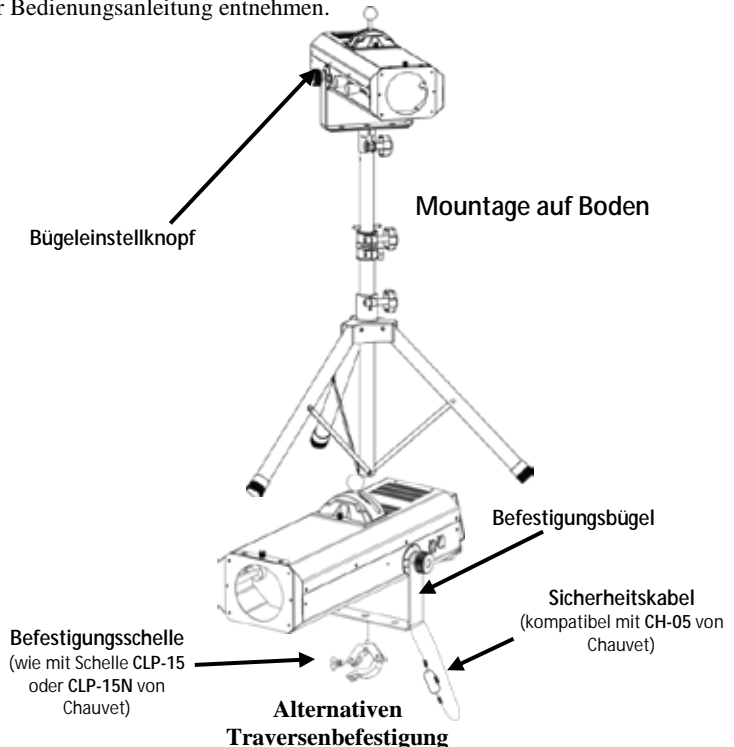
Um unnötigen Verschleiß zu vermeiden und die Lebensdauer des Geräts zu verlängern, trennen Sie während längerer Perioden des Nichtgebrauchs das Gerät vom Stromnetz – entweder per Trennschalter oder durch Herausziehen des Steckers aus der Steckdose.

Auswechseln der Sicherung

1. Trennen Sie das Gerät vom Stromnetz.
2. Mithilfe eines Flachkopfschraubendrehers lockern Sie den Sicherungshalter und ziehen ihn gerade heraus.
3. Entfernen Sie die durchgebrannte Sicherung von der Klemme, und ersetzen Sie diese durch eine Sicherung des gleichen Typs und mit den gleichen Werten.
4. Stecken Sie den Sicherungshalter wieder zurück, und schließen Sie das Gerät an das Stromnetz an.

Montage

Lesen Sie vor der Montage dieses Geräts die [Sicherheitshinweise](#) durch und in der Bedienungsanleitung entnehmen.

Montageansicht

Die alternative Traversenbefestigung wird nur bei statischen Installationen empfohlen. Stellen Sie sicher, dass bei Verwendung der alternativen Traversenbefestigung die Befestigungspunkte in regelmäßigen Abständen kontrolliert und gesichert werden, insbesondere bei der Neuausrichtung des LED Followspot 120ST .

Programmierung Details zur Programmierung dieses Geräts finden Sie in der Bedienungsanleitung dieses Produkts.

Beschreibung des Bedienfeldes Lesen	Taste	Funktion
		<POWER SWITCH>
	<DIMMER MAX>	Öffnet den Dimmer bis zu einem Maximum von 100% (Prozentsatz wird durch Halten erhöht)
	<DIMMER MIN>	Schließt den Dimmer bis zu einem Minimum von 0 (Prozentsatz wird durch Halten verringert)
	<SHUTTER ON>	Schaltet die LED ein (Standardeinstellung)
	<BLACK OUT>	Schaltet LED aus
	<ORANGE>	Die Farbe Orange wird projiziert
	<CYAN>	Die Farbe Kobaltblau wird projiziert
	<RED>	Die Farbe Rot wird projiziert
	<GREEN>	Die Farbe Grün wird projiziert
	<MAGENTA>	Die Farbe Magentarot wird projiziert
	<YELLOW>	Die Farbe Gelb wird projiziert
	<WARM WHITE>	Die Farbe warm weiß wird projiziert
	<COOL WHITE>	Die Farbe kühle weiß wird projiziert
	<FUNCTION SELECT>	Damit wählen Sie den manuellen oder DMX-Modus aus
	<UP>	Im DMX-Modus bewegen Sie sich damit entlang der Kanalnummern nach oben
	<DOWN>	Im DMX-Modus bewegen Sie sich damit entlang der Kanalnummern nach unten

Menüoptionen

Hauptebene	Programmirebenen		Beschreibung
Manueller Modus	NAn		Wählt manuellen Modus
DMX-Adresse	001	001–512	Stellt die DMX-Startadresse ein

DMX-Verbindung Der LED Followspot 120ST kann mit einem DMX-Controller betrieben werden, wenn eine DMX-Reihenschaltung zum Einsatz kommt. Anweisungen zum Zusammenschluss und der Konfiguration dieses Geräts für den Betrieb im DMX-Modus finden Sie im Benutzerhandbuch. Wenn Sie mit DMX nicht vertraut sind, laden Sie “DMX - Eine Einführung” unter www.chauvetlighting.com herunter.

Startadresse Um einen vollständigen Zugang zu allen Kanälen in jedem DMX-Modus zu gewährleisten, beträgt die höchste empfohlene DMX-Adresse **510**.

Master/Slave-Schaltung Der LED Followspot 120ST verwendet für seinen Master/Slave-Modus eine DMX-Datenverbindung. Anweisungen zum Zusammenschluss und der Konfiguration dieses Geräts für den Betrieb im Master/Slave-Modus finden Sie im Benutzerhandbuch.

DMX-Werte

3 Kanäle	Kanal	Funktion	Wert	Prozent/Einstellung
	1	Dimmer	000 ó 255	0–100%
	2	Farbe	000 ó 031	Kühle weiße
			032 ó 063	Warm weiß
			064 ó 095	Gelb
			096 ó 127	Lila
			128 ó 159	Grün
			160 ó 191	Rot
			192 ó 223	Hellblau
			224 ó 255	Orange
	3	Strobe	000 ó 003	Kein Funktion
			004 ó 007	Offen
			008 ó 215	Strobe, langsam bis schnell
			216 ó 255	Offen

Informazioni sulla Guida

La Guida Rapida di LED Followspot 120ST contiene informazioni di base sul prodotto quali montaggio, opzioni menù e valori DMX. Per maggiori dettagli, scaricare il Manuale Utente dal sito www.chauvetlighting.com.

Esclusione di Responsabilità

Le informazioni e le specifiche contenute in questa guida possono essere modificate senza preavviso.

Note di Sicurezza

Le Note di Sicurezza includono informazioni importanti circa il montaggio, l'uso e la manutenzione.



- Questa apparecchiatura non è progettata per installazione permanente.
- Collegare questa unità SOLTANTO ad un circuito dotato di messa a terra e protetto.
- Prima di effettuare la pulizia o sostituire il fusibile, scollegare sempre l'unità dall'alimentazione elettrica.
- NON guardare la sorgente luminosa quando l'unità è in funzione.
- Assicurarsi che il cavo di alimentazione non sia piegato o danneggiato.
- Non scollegare mai questa apparecchiatura dall'alimentazione elettrica tirando o stratonando il cavo.
- Per il montaggio in alto dell'unità utilizzare SEMPRE un cavo di sicurezza.
- NON collocare materiale infiammabile vicino all'unità mentre è in funzione.
- NON toccare l'unità durante il funzionamento perché potrebbe essere molto calda.



- La tensione della presa a muro cui si collega l'apparecchiatura deve trovarsi entro il campo specificato sull'etichetta o sul pannello posteriore.
- Questa apparecchiatura deve essere utilizzata soltanto in interni (IP20)! Per evitare il rischio di incendio o di folgorazione non esporre l'apparecchiatura alla pioggia o all'umidità.
- Montare sempre l'unità in posizione ben ventilata, ad almeno 50 cm. (20") da qualsiasi superficie.
- Assicurarsi che nessuna apertura di ventilazione dell'unità sia ostruita.
- Non collegare mai ad un dimmer o ad un reostato.
- Sostituire il fusibile con un altro dello stesso tipo e classe.
- Prendere e trasportare l'unità SOLTANTO dalla staffa per il montaggio sospeso.
- Massima temperatura ambiente ammessa: 40 °C (104 °F). Non utilizzare l'apparecchiatura a temperature superiori.
- In caso di gravi problemi di funzionamento sospendere immediatamente l'utilizzo.
- NON aprire l'unità. Non contiene parti riparabili dall'utente.
- Per evitare un consumo inutile ed aumentare la durata, durante i periodi di non utilizzo disconnettere completamente il prodotto dall'alimentazione con l'interruttore o scollegando il cavo.

Contatti

Per richiedere assistenza o restituire l'apparecchiatura, al di fuori di Stati Uniti, Regno Unito, Irlanda, Messico o Benelux, contattare il distributore locale. Per informazioni sui contatti, visitare il sito Web www.chauvetlighting.com.

Che Cosa è Incluso

- LED Followspot 120ST
- Scheda di Garanzia
- Cavo di alimentazione
- Guida Rapida
- Treppiede

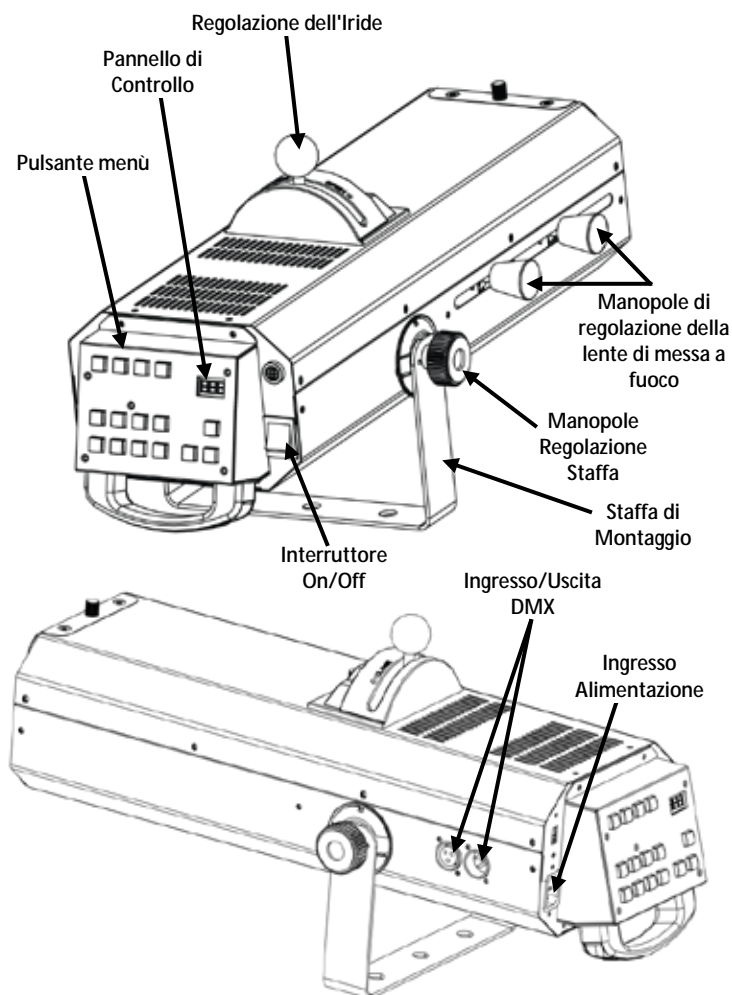
Per Iniziare

Disimballare LED Followspot 120ST ed accertarsi di aver ricevuto tutti i componenti integri. Se l'imballo appare danneggiato, farlo immediatamente presente al trasportatore e non a Chauvet.

Descrizione

LED Followspot 120ST è un'apparecchiatura portatile a LED, con controllo DMX o manuale per adattarsi a diverse esigenze. Il morbidissimo dimming dei LED e il velocissimo stroboscopi elettronico consentono un fantastico fascio luminoso per qualsiasi esibizione.

Vista d'Insieme



Alimentazione CA Questa unità è dotata di alimentatore a commutazione automatica con tensione in ingresso di 100–240 V CA, 50/60 Hz.



Per evitare un consumo inutile ed aumentare la durata, durante i periodi di non utilizzo disconnettere completamente il prodotto dall'alimentazione con l'interruttore o scollegando il cavo.

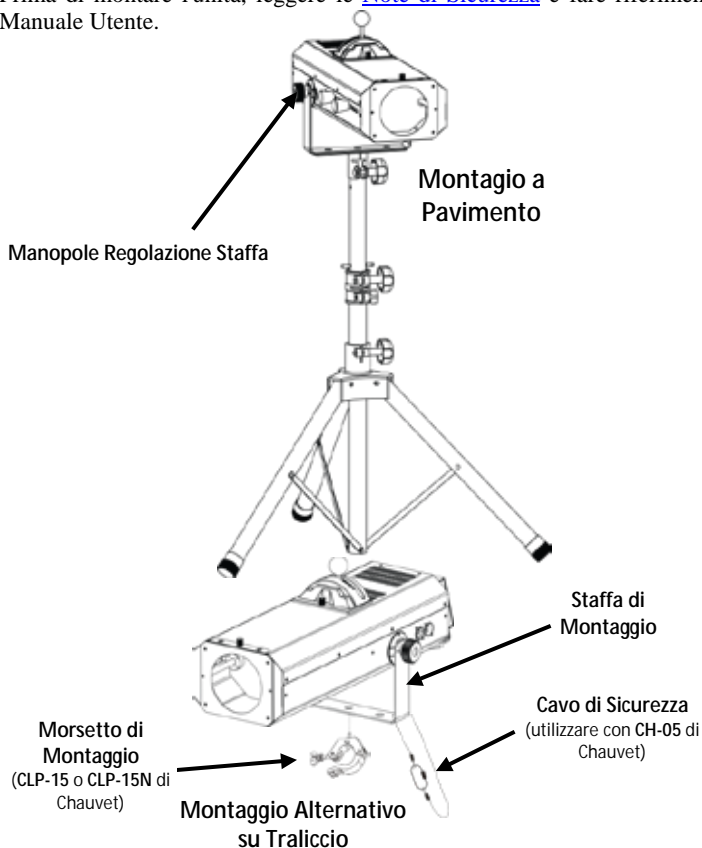
Sostituzione Fusibile

1. Scollegare l'unità dall'alimentazione elettrica.
2. Utilizzando un giravite a testa piatta, allentare il portafusibile e tirarlo verso l'esterno.
3. Rimuovere il fusibile bruciato e sostituirlo con uno identico.
4. Reinserire il portafusibile e ricollegare l'alimentazione elettrica.

Montaggio

Prima di montare l'unità, leggere le [Note di Sicurezza](#) e fare riferimento al Manuale Utente.

Schema di Montaggio



Il montaggio alternativo su traliccio è raccomandato solo per installazione statica. Se si utilizza il montaggio su traliccio, assicurarsi di controllare e fissare con regolarità i punti di ancoraggio, specialmente nel caso in cui LED Followspot 120ST venga riposizionato.

Programmazione

Per i dettagli su come programmare questa unità, si prega di fare riferimento al relativo Manuale Utente.

Descrizione del Pannello di Controllo	Pulsante	Funzione
		<POWER SWITCH>
	<DIMMER MAX>	Apri il dimmer fin al 100% (tenere per alzare la percentuale).
	<DIMMER MIN>	Chiude il dimmer fin allo 0 (tenere per abbassare la percentuale).
	<SHUTTER ON>	Accende i LED (impostazione predefinita)
	<BLACK OUT>	Spegne i LED.
	<ORANGE>	Proietta il colore Arancio.
	<CYAN>	Proietta il colore Ciano.
	<RED>	Proietta il colore Rosso.
	<GREEN>	Proietta il colore Verde.
	<MAGENTA>	Proietta il colore Magenta.
	<YELLOW>	Proietta il colore Giallo.
	<WARM WHITE>	Proietta il colore bianco caldo
	<COOL WHITE>	Proietta il colore bianco freddo
	<FUNCTION SELECT>	Seleziona la modalità manuale o DMX.
	<UP>	In modalità DMX sposta in alto il numero di canale.
	<DOWN>	In modalità DMX sposta in basso il numero di canale.

Opzioni del Menù

Livello Principale	Livelli di Programmazione		Descrizione
Modalità Manuale	NAn		Seleziona la modalità manuale
Indirizzo DMX	001	001-512	Impostazione indirizzo DMX iniziale

Collegamento DMX LED Followspot 120ST può funzionare con un controller DMX quando collegato tramite connessioni seriali DMX. Le istruzioni per il collegamento e la configurazione di questa unità sono contenute nel Manuale Utente. Se non si ha familiarità con il DMX, scaricare DMX Primer dal sito www.chauvetlighting.com.

Indirizzo Iniziale Per assicurare il completo accesso a tutti i canali in ciascuna modalità DMX, l'indirizzo maggiormente raccomandato è **510**.

Collegamento Master/Slave In modalità Master/Slave, LED Followspot 120ST utilizza il collegamento dati DMX. Le istruzioni per il collegamento e la configurazione di questa unità per il funzionamento Master/Slave sono contenute nel Manuale Utente.

Valori DMX

3-CH	Canale	Funzione	Valore	Percentuale/Impostazione
	1	Dimmer	000 ó 255	0-100%
	2	Colore	000 ó 031	Bianco freddo
			032 ó 063	Bianco caldo
			064 ó 095	Giallo
			096 ó 127	Viola
			128 ó 159	Verde
			160 ó 191	Rosso
			192 ó 223	Blu chiaro
			224 ó 255	Arancio
	3	Strobo	000 ó 003	Nessuna funzione
			004 ó 007	Aperto
			008 ó 215	Strobo, lento a veloce
			216 ó 255	Aperto

Over deze handleiding

De Beknopte Handleiding (BH) van de LED Followspot 120ST bevat basisinformatie over het product, zoals montage, menu-opties, en de DMX waarden. Download de gebruikershandleiding op www.chauvetlighting.com voor meer informatie.

Disclaimer

De informatie en specificaties in deze BH kunnen zonder voorafgaande kennisgeving worden gewijzigd.

Veiligheidsinstructies

Deze veiligheidsinstructies bevatten belangrijke informatie over de installatie, het gebruik en het onderhoud.



- Dit product is niet bedoeld voor permanente installatie.
- Sluit dit product UITSLUITEND op een geaard en beveiligd stroomcircuit.
- Haal voor het vervangen van de zekering altijd de stekker van het product uit het stopcontact.
- KIJK NIET in de lichtbron wanneer het apparaat is ingeschakeld.
- Zorg ervoor dat het stroomsnoer niet knikt of beschadigd.
- Koppel dit product nooit los van het stopcontact door aan het snoer te trekken.
- Gebruik een veiligheidskabel wanneer het product boven lichaamshoogte wordt gemonteerd.
- GEEN brandbare materialen in de buurt van de unit tijdens gebruik.
- RAAK het product NIET AAN wanneer het in werking omdat het dan heet zijn.



- De spanning van het stopcontact waarop u dit product aansluit moet binnen het vermelde bereik op de sticker of achterkant van het product zijn.
- Het product is alleen voor gebruik binnenshuis! (IP20) Om risico op brand of elektrische schokken te voorkomen, mag dit product niet aan regen of vocht worden blootgesteld.
- Monteer dit product altijd op een plek met voldoende ventilatie, minstens 20 inch (50 cm) van de aangrenzende oppervlakken.
- Zorg ervoor dat er geen ventilatie-openingen van de behuizing van het product worden geblokkeerd.
- Sluit dit product nooit aan op een dimmer of een regelweerstand.
- Vervang de zekering met een andere zekering van hetzelfde type en met dezelfde waarde.
- Gebruik UITSLUITEND de ophang-/montagebeugel om dit product te dragen.
- De maximale omgevingstemperatuur bedraagt 40 °C. Gebruik dit product niet bij hogere temperaturen.
- Stop in het geval van ernstige operationele problemen onmiddellijk met het gebruik.
- Open het product NIET. Het bevat geen te onderhouden onderdelen.
- Sluit om onnodige slijtage te verhinderen en de levensduur te verlengen tijdens periodes van niet-gebruik het product via stroomonderbreker of de stekker volledig van stroom af.

Contact

Van buiten de VS, Verenigd Koninkrijk, Ierland, Mexico of Benelux kunt u contact opnemen met de distributeur of om ondersteuning vragen dan wel het product retourneren. Ga naar www.chauvetlighting.com voor contactinformatie.

Wat is inbegrepen

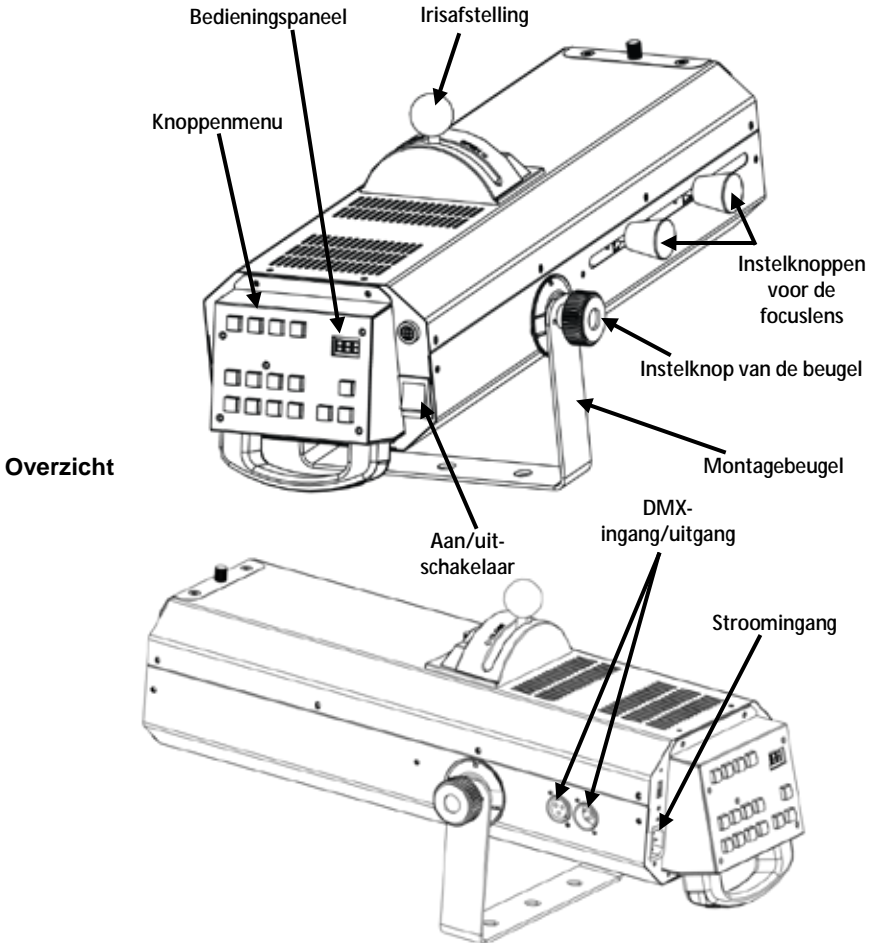
- LED Followspot 120ST
- Stroomsnoer
- Driepoot
- Garantiekaart
- Beknopte handleiding

Om te beginnen

Pak uw LED Followspot 120ST uit en zorg ervoor dat u alle onderdelen in goede staat hebt ontvangen. Als de doos of inhoud beschadigd lijkt, stel dan de vervoerder onmiddellijk op de hoogte, niet Chauvet.

Beschrijving

De LED Followspot 120ST is een draagbare LED-armatuur die DMX of handmatige bedieningselementen biedt voor verschillende behoeften. Supersoepele LED-dimming en een extreem snelle elektronische stroboscoop maakt het een fantastische straal voor elke prestatie.



AC-stroom

Dit product heeft een voeding met automatisch bereik die werkt met een ingangsspanning van 100–240 VAC, 50/60 Hz.



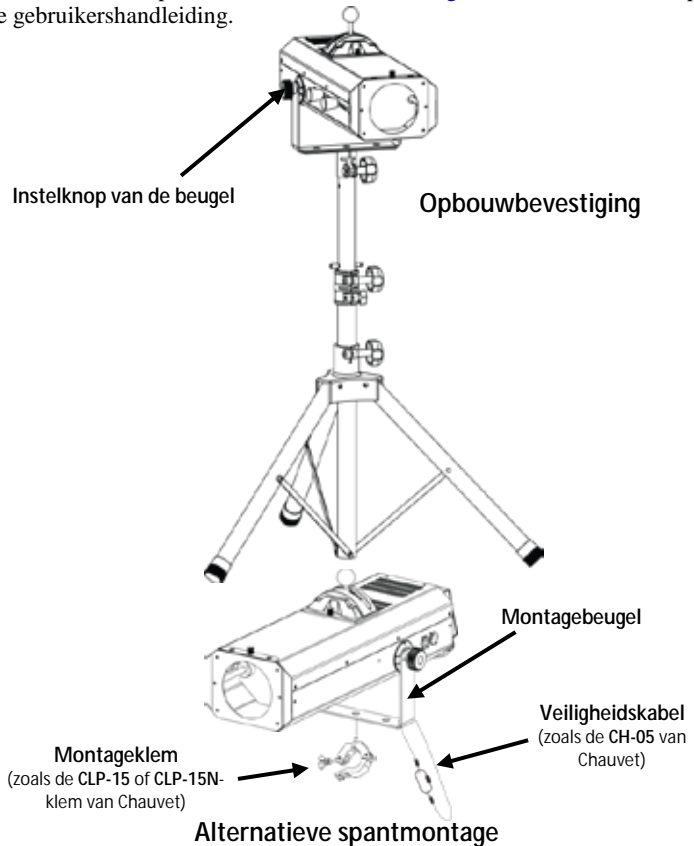
Sluit om onnodige slijtage te verhinderen en de levensduur te verlengen tijdens periodes van niet-gebruik het product via stroomonderbreker of de stekker volledig van stroom af.

Vervangen van de zekering

1. Ontkoppel het apparaat van de stroom.
2. Gebruik een schroevendraaier met platte kop, maak de zekeringhouder los en trek hem er recht uit.
3. Verwijder de doorgebrande zekering uit de houder en vervang deze door een zekering van exact hetzelfde type en vermogen.
4. Plaats de zekeringhouder terug en steek de stekker er weer in.

Montage

Lees alvorens dit product te monteren alle [veiligheidsinstructies](#) en raadpleeg de gebruikershandleiding.

Montagediagram

De alternatieve spantmontage wordt alleen aanbevolen voor statische installatie. Bij het gebruiken van de spantmontage moet u ervoor zorgen de ophangpunten voortdurend te controleren en te bevestigen, zeker bij het verplaatsen van de LED Followspot 120ST .

Programmeren Voor meer informatie over hoe dit product moet worden geprogrammeerd, raadpleegt u de gebruikershandleiding van het product.

Beschrijving bedienings- paneel	Toets	Functie
	<POWER SWITCH>	
	<DIMMER MAX>	Opent de dimmer tot een maximum van 100% (ingedrukt houden om percentage te verhogen)
	<DIMMER MIN>	Sluit de dimmer tot een minimum van 100% (ingedrukt houden om percentage te verlagen)
	<SHUTTER ON>	Schakelt de LED in (standaardinstelling)
	<BLACK OUT>	Schakelt de LED uit
	<ORANGE>	Projecteert de kleur oranje
	<CYAN>	Projecteert de kleur cyaan
	<RED>	Projecteert de kleur rood
	<GREEN>	Projecteert de kleur groen
	<MAGENTA>	Projecteert de kleur magenta
	<YELLOW>	Projecteert de kleur geel
	<WARM WHITE>	Projecteert de kleur warm wit
	<COOL WHITE>	Projecteert de kleur koel wit
	<FUNCTION SELECT>	Selecteert handmatige of DMX-modus
	<UP>	Gaat in de DMX-modus een kanaal omhoog
	<DOWN>	Gaat in de DMX-modus een kanaal omlaag

Menu opties

Hoofdniveau	Programmeerniveaus		Beschrijving
Handmatige modus	NAn		Selecteert de handmatige modus
DMX-adres	001	001-512	Stelt het DMX-startadres in

DMX-koppeling De LED Followspot 120ST kan met een DMX-controller werken indien gekoppeld door DMX seriële verbindingen. Instructies voor het aansluiten en configureren van dit product voor DMX-bediening staan in de gebruikershandleiding. Als u niet bekend bent met DMX, download dan de DMX-primer op www.chauvetlighting.com.

Startadres Om volledige toegang tot alle kanalen in elke DMX-modus te garanderen is het hoogste aanbevolen DMX-adres voor dit product **510**.

Master/slave-verbinding De LED Followspot 120ST maakt gebruik van de DMX-dataverbinding voor haar Master-/Slave-modus. Instructies voor het aansluiten en configureren van dit product voor DMX-bediening staan in de gebruikershandleiding.

DMX-waarden

3-CH	Kanaal	Functie	Waarde	Percentage/instelling
	1	Dimmer	000 ó 255	0–100%
	2	Kleur	000 ó 031	Koel wit
			032 ó 063	Warm wit
			064 ó 095	Geel
			096 ó 127	Paars
			128 ó 159	Groen
			160 ó 191	Rood
			192 ó 223	Lichtblauw
			224 ó 255	Oranje
	3	Stroboscoop	000 ó 003	Geen functie
			004 ó 007	Open
			008 ó 215	Stroboscoop, langzaam tot snel
			216 ó 255	Open

Contact Us

USA WORLD HEADQUARTERS

General Information - Chauvet
 Address: 5200 NW 108th Avenue
 Sunrise, FL 33351
 Voice: (954) 577-4455
 Fax: (954) 929-5560
 Toll free: (800) 762-1084

Technical Support

Voice: (954) 577-4455 (Press 4)
 Fax: (954) 756-8015
 Email: tech@chauvetlighting.com

World Wide Web

www.chauvetlighting.com

EUROPE

General Information - Chauvet Europe BVBA

Address: Stokstraat 18
 9770 Kruishoutem
 Belgium
 Voice: +32 9 388 93 97

Technical Support

Email: Eutech@chauvetlighting.eu

World Wide Web

www.chauvetlighting.eu

General Information - Chauvet Europe Ltd.

Address: Unit 1C
 Brookhill Road Industrial Estate
 Pinxton, Nottingham, UK
 NG16 6NT
 Voice: +44 (0)1773 511115
 Fax: +44 (0)1773 511110

Technical Support

Email: uktech@chauvetlighting.com

World Wide Web

www.chauvetlighting.co.uk

MEXICO

General Information - Chauvet Mexico

Address: Av. Santa Ana 30
 Parque Industrial Lerma
 Lerma, Mexico C.P. 52000
 Voice: +52 (728) 285-5000

Technical Support

Email: servicio@chauvet.com.mx

World Wide Web

www.chauvet.com.mx

Outside the U.S., United Kingdom, Ireland, Mexico, or Benelux contact the dealer of record. Follow their instructions to request support or to return a product. Visit our website for contact details.

LED Followspot 120ST QRG – Rev. 1 ML6

© Copyright 2016 Chauvet

All rights reserved.

Printed in the P. R. C.

